



REMADI
MATERIAIS HIDRÁULICOS

CATÁLOGO

**CONEXÕES DE FERRO
MALEÁVEL GALVANIZADO**

A REMADI

A Remadi foi fundada em 2004, no município de São Bernardo do Campo (SP), com o objetivo de importar e comercializar produtos que atendem as necessidades da engenharia e da construção civil com: instalações hidráulicas e industriais, combate a incêndio, segurança e também das instalações agrícolas.

Diversas empresas importam produtos sem conhecer os próprios fornecedores ou a forma na qual foram fabricados. A Remadi busca parcerias com fabricantes renomados em todo o mundo, que trabalham constantemente na busca da excelência na qualidade de seus produtos e serviços.

A Remadi comercializa produtos de procedência, como as válvulas esféricas de latão para água e gás, torneiras esféricas para jardim, registros de gaveta e retenção, duchas higiênicas, conexões em ferro galvanizado maleável, acoplamentos e conexões ranhuradas da linha grooved, entre outros.

Atualmente a Remadi distribui os seus produtos para as principais revendas hidráulicas, atacadistas de materiais para construção que atendem aos segmentos de construção civil e a todo o segmento de indústria e de companhias de saneamento básico de todo Brasil.



CONEXÕES EM FERRO FUNDIDO MALEÁVEL

O que é ferro fundido maleável?

O ferro fundido maleável é um material que reúne as vantagens do aço e as do ferro fundido cinzento proporcionando assim, resistência mecânica e alta fluidez no estado líquido, o que permite a produção de peças finas e bem mais complexas. O ferro fundido maleável de núcleo preto é submetido a um tratamento térmico por várias horas tornando as conexões fabricadas com esse material mais resistente ao choque.

O que é uma conexão galvanizada?

Conexão em ferro que foi revestido com uma camada de zinco para proteção contra a corrosão. A galvanização é um método eficiente para proteger o ferro porque mesmo que a superfície esteja riscada, o zinco atua como metal de sacrifício, se oxida para proteger o ferro.

O que é uma certificação compulsória?

Certificação compulsória é aquela que tem caráter obrigatório quanto à certificação dos produtos relacionados à área de segurança, saúde e meio ambiente. O interessado somente poderá comercializar seu produto após a obtenção do certificado concedido por organismo de avaliação da conformidade, acreditado pelo INMETRO.





CONEXÕES EM FERRO FUNDIDO MALEÁVEL

Evite multas, apreensões, interdições ou inutilização de suas mercadorias! Conexões em ferro fundido maleável, certificadas com o selo de conformidade do INMETRO.



O Brasil está recebendo uma grande quantidade de produtos importados e principalmente de origem chinesa. A China é uma grande potência mundial e se destaca por produzir produtos com custos mais baixos e consequentemente de qualidade inferior. O que poucos sabem é que na China, assim como em todos os lugares do Mundo, existem empresas extremamente comprometidas com a qualidade no que produzem e ofertam produtos com preços altamente competitivos.











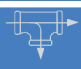






A Remadi é a única e exclusiva importadora das conexões de marca "KA" no Brasil e as comercializa de acordo com as normas NBR 6943:2000.

Nossa empresa procura estabelecer a qualidade e oferecer sempre preços competitivos, a fim de atender as necessidades de nossos clientes e parceiros. Portanto, alertamos os nossos clientes e parceiros.

Atualmente a qualidade que a empresa sempre buscou deixou de ser um diferencial e se tornou uma exigência do mercado brasileiro através da Certificação Compulsória do INMETRO, esta de extrema importância para que o consumidor diferencie os vossos fornecedores.







Portanto, alertamos os nossos clientes e parceiros, adquiram apenas conexões em ferro fundido maleável em conformidade da ABNT-INMETRO.

EQUIVALÊNCIA DA PERDA DE CARGA DAS CONEXÕES

Diâmetro nominal	1/4	3/8	1/2	3/4	1	1.1/4	1.1/2	2	2.1/2	3	4	5	6
	0,23	0,35	0,47	0,70	0,94	1,17	1,41	1,88	2,35	2,82	3,76	4,70	5,64
	0,22	0,33	0,44	0,67	0,89	1,11	1,33	1,78	2,23	2,68			
		0,16	0,22	0,32	0,43	0,54	0,65	0,86	1,08	1,30	1,73	2,16	2,59
		0,61	0,81	1,22	1,63	2,03	2,44	3,25					
			0,27	0,41	0,55	0,68	0,82	1,04	1,37	1,64	2,18		
	0,16	0,24	0,32	0,48	0,64	0,79	0,95	1,27	1,59	1,91	2,54		
		0,25	0,34	0,50	0,67	0,84	1,01	1,35	1,68	2,02	2,69		4,04
	0,10	0,15	0,20	0,30	0,41	0,51	0,61	0,81	1,02	1,22			
	0,04	0,06	0,08	0,12	0,17	0,21	0,25	0,33	0,41	0,50	0,66	0,83	0,99
	0,34	0,51	0,69	1,03	1,37	1,71	2,06	2,74	3,43	4,11	5,49	6,86	8,23
	0,42	0,62	0,83	1,25	1,66	2,08	2,50	3,33	4,16	4,99	6,65	8,32	9,98
			0,09	0,13	0,18	0,22	0,27	0,36	0,44	0,55	0,73		
			0,44	0,66	0,88	1,10	1,31	1,75	2,19	2,70	3,51		
	0,05	0,08	0,10	0,15	0,20	0,25	0,30	0,41	0,49	0,59			
	0,34	0,50	0,67	1,01	1,35	1,68	2,02	2,69	3,36	4,02			
	0,01	0,01	0,01	0,01	0,01	0,01	0,01	0,01	0,01	0,01	0,02	0,02	0,03
	0,01	0,01	0,01	0,01	0,01	0,01	0,01	0,01	0,01	0,01	0,01		



EQUIVALÊNCIA DA PERDA DE CARGA DAS CONEXÕES

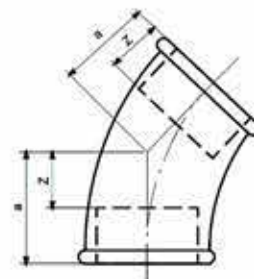
DIÂMETRO NOMINAL	$\frac{3}{8} \times \frac{1}{4}$	$\frac{1}{2} \times \frac{1}{4}$	$\frac{1}{2} \times \frac{3}{8}$	$\frac{3}{4} \times \frac{1}{4}$	$\frac{3}{4} \times \frac{3}{8}$	$\frac{3}{4} \times \frac{1}{2}$	$1 \times \frac{3}{8}$	$1 \times \frac{1}{2}$	$1 \times \frac{3}{4}$	$1\frac{1}{4} \times \frac{1}{2}$	$1\frac{1}{4} \times \frac{3}{4}$	$1\frac{1}{4} \times 1$	$1\frac{1}{2} \times \frac{1}{2}$	$1\frac{1}{2} \times \frac{3}{4}$	$1\frac{1}{2} \times 1$	$1\frac{1}{2} \times 1\frac{1}{4}$
	$2 \times \frac{1}{2}$	$2 \times \frac{3}{4}$	2×1	$2 \times 1\frac{1}{4}$	$2 \times 1\frac{1}{2}$	$2\frac{1}{2} \times 1$	$2\frac{1}{2} \times 1\frac{1}{4}$	$2\frac{1}{2} \times 1\frac{1}{2}$	$2\frac{1}{2} \times 2$	3×1	$3 \times 1\frac{1}{4}$	$3 \times 1\frac{1}{2}$	3×2	$3 \times 2\frac{1}{2}$	4×2	4×3
	0,05	0,06	0,07		0,09	0,10		0,11	0,14	0,13	0,14	0,17		0,15	0,17	0,21
			0,20	0,23	0,28		0,25	0,29	0,35			0,30	0,34	0,42	0,46	0,56
	0,31	0,30	0,49		0,49	0,59	0,44	0,68	0,95	0,40	0,56	0,71	0,31	0,53	0,79	1,22
	0,19	0,31	0,46	0,78	1,00	0,42	0,71	1,02	1,98	0,34	0,62	0,84	1,29	2,16		
	0,10	0,16	0,14	0,22	0,23	0,24		0,24	0,24	0,24	0,22	0,19	0,29	0,26	0,24	0,20
	0,34		0,36	0,40	0,43	0,28	0,33	0,36	0,39		0,65	0,69	0,75			
	0,24		0,45		0,45	0,59		0,49	0,84		0,50	0,55		0,65	0,73	0,86
					0,85				1,63							
	0,11	0,18	0,18		0,26	0,32	0,30	0,32	0,29	0,33	0,43	0,16		0,53	0,27	0,12
			0,30	0,35	0,38		0,44	0,48	0,64			0,71	0,70	0,71		
	0,26	0,24	0,30		0,24	0,44		0,41	0,41	0,28	0,34	0,41		0,37	0,34	0,27
			0,52	0,60	0,64		0,51	0,65	0,89			0,64	0,77	0,86		



CONEXÕES TIPO A - COTOVELOS

Cotovelo 45° Fêmea/Fêmea

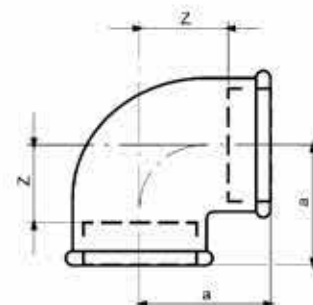
Tipo 120 de Classe BSP 150 libras



Código	Medida (Pol.)	Diâmetro nominal	Qtde. (caixa)
CG120a	1/2	15	300
CG120b	3/4	20	180
CG120c	1	25	120
CG120d	1 1/4	32	60
CG120e	1 1/2	40	45
CG120f	2	50	25
CG120g	2 1/2	65	15
CG120h	3	80	10
CG120i	4	100	4

Cotovelo 90° Fêmea/Fêmea

Tipo 90 de Classe BSP 150 libras



Código	Medida (Pol.)	Diâmetro nominal	Qtde. (caixa)
CG90a	1/4	8	500
CG90b	3/8	10	400
CG90c	1/2	15	300
CG90d	3/4	20	180
CG90e	1	25	100
CG90f	1 1/4	32	60
CG90g	1 1/2	40	45
CG90h	2	50	25
CG90i	2 1/2	65	15
CG90j	3	80	10
CG90k	4	100	4

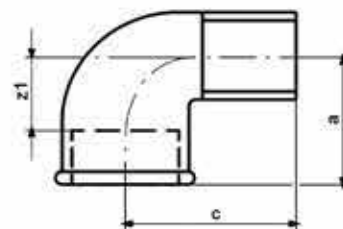
CONEXÕES TIPO A - COTOVELOS

Cotovelo 90° Macho/Fêmea

Tipo 92 de Classe BSP 150 libras



Código	Medida (Pol.)	Diâmetro nominal	Qtde. (caixa)
CG92a	1/2	15	300
CG92b	3/4	20	150
CG92c	1	25	100
CG92d	1.1/4	32	60
CG92e	1.1/2	40	40
CG92f	2	50	20
CG92g	2.1/2	65	12

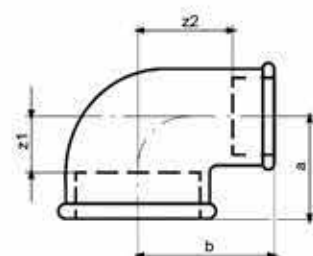


Cotovelo 90° de Redução

Tipo 90R de Classe BSP 150 libras



Código	Medida (Pol.)	Diâmetro nominal	Qtde. (caixa)
CG90Ra	3/4 x 1/2	20 x 15	200
CG90Rb	1 x 1/2	20 x 15	120
CG90Rc	1 x 3/4	25 x 20	200
CG90Rd	1.1/4 x 1/2	32 x 15	100
CG90Re	1.1/4 x 3/4	32 x 20	100
CG90Rf	1.1/4 x 1	32 x 25	100
CG90Rg	1.1/2 x 3/4	40 x 20	60
CG90Rh	1.1/2 x 1	40 x 25	60
CG90Ri	1.1/2 x 1.1/4	40 x 32	60
CG90Rj	2 x 1.1/2	50 x 40	35
CG90Rk	2.1/2 x 2	65 x 50	23



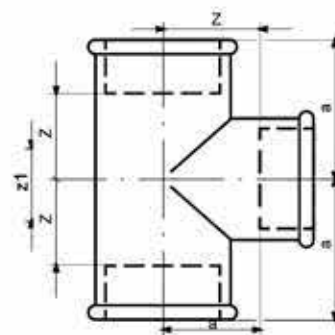
CONEXÕES TIPO B - TÊS

Tee 90° Fêmea/Fêmea/Fêmea

Tipo 130 de Classe BSP 150 libras



Código	Medida (Pol.)	Diâmetro nominal	Qtde. (caixa)
CG130a	1/4	8	240
CG130b	3/8	10	240
CG130c	1/2	15	180
CG130d	3/4	20	100
CG130e	1	25	60
CG130f	1 1/4	32	40
CG130g	1 1/2	40	30
CG130h	2	50	20
CG130i	2 1/2	65	10
CG130j	3	80	6
CG130k	4	100	3

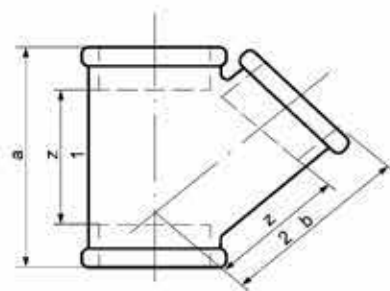


Tee 90° Fêmea/Fêmea/Fêmea 45°

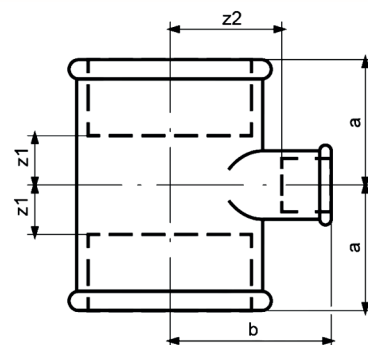
Tipo 165 de Classe BSP 150 libras



Código	Medida (Pol.)	Diâmetro nominal	Qtde. (caixa)
CG165a	1/2	15	170
CG165b	3/4	20	90
CG165c	1	25	50
CG165d	1 1/4	32	25
CG165e	1 1/2	40	20
CG165f	2	50	12
CG165g	2 1/2	65	8
CG165h	3	80	4
CG165i	4	100	2



CONEXÕES TIPO B - TÊS



Tee de Redução

Tipo 130 de Classe BSP 150 libras



Código	Medida (Pol.)	Diâmetro nominal	Qtde. (caixa)
CG130Ra	1/2 X 1/4	15 x 8	240
CG130Rb	1/2 X 3/8	15 x 10	240
CG130Rc	3/4 X 3/8	20 x 10	100
CG130Rd	3/4 X 1/4	20 x 8	100
CG130Re	3/4 X 1/2	20 x 15	100
CG130Rf	1 X 1/2	25 x 15	80
CG130Rg	1 X 3/4	25 x 20	70
CG130Rh	1.1/4 X 1/2	32 x 15	50
CG130Ri	1.1/4 X 3/4	32 x 20	50
CG130Rj	1.1/4 X 1	32 x 25	45
CG130Rk	1.1/2 X 1/2	40 x 15	40
CG130Rl	1.1/2 X 3/4	40 x 20	40
CG130Rm	1.1/2 X 1	40 x 25	40
CG130Rn	1.1/2 X 1.1/4	40 x 32	30
CG130Ro	2 X 1/2	50 x 15	30
CG130Rp	2 X 3/4	50 x 20	30

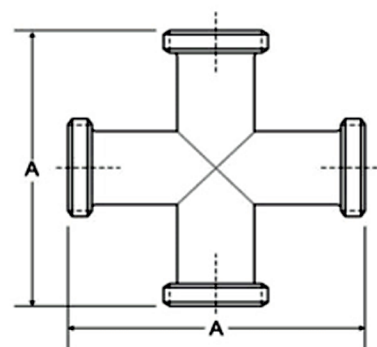
Código	Medida (Pol.)	Diâmetro nominal	Qtde. (caixa)
CG130Rq	2 X 1	50 x 25	25
CG130Rr	2 X 1.1/4	50 x 32	20
CG130Rs	2 X 1.1/2	50 x 40	20
CG130Rt	2.1/2 X 1/2	65 x 15	20
CG130Ru	2.1/2 X 3/4	65 x 20	20
CG130Rv	2.1/2 X 1	65 x 25	15
CG130Rw	2.1/2 X 1.1/4	65 x 32	15
CG130Rx	2.1/2 X 1.1/2	65 x 40	15
CG130Ry	2.1/2 X 2	65 x 50	12
CG130Ral	3 x 1.1/4	80 x 32	12
CG130Rab	3 X 1.1/2	80 x 40	12
CG130Rac	3 X 2	80 x 50	12
CG130Rad	3 X 2.1/2	80 x 65	8
CG130Rah	4 X 1.1/2	100 x 40	4
CG130Rai	4 X 2	100 x 50	4
CG130Raj	4 X 2.1/2	100 x 65	4
CG130Rak	4 X 3	100 x 80	4

Curva Macho/Fêmea 45°

Tipo 40 de Classe BSP 150 libras



Código	Medida (Pol.)	Diâmetro nominal	Qtde. (caixa)
CG180j	1/4	8	450
CG180k	3/8	10	450
CG180a	1/2	15	150
CG180b	3/4	20	80
CG180c	1	25	55
CG180d	1.1/4	32	35
CG180e	1.1/2	40	25
CG180f	2	50	16
CG180g	2	65	7
CG180h	2.1/2	80	4
CG180i	4	100	3



CONEXÕES TIPO F - FLANGES

Flange Sextavado

Tipo 321 de Classe BSP 150 libras



Código	Medida (Pol.)	Diâmetro nominal	Qtde. (caixa)
CG321a	1/2	15	170
CG321b	3/4	20	120
CG321c	1	25	90
CG321d	1.1/4	32	50
CG321e	1.1/2	40	45
CG321f	2	50	30
CG321g	2.1/2	65	20
CG321h	3	80	12
CG321i	4	100	8



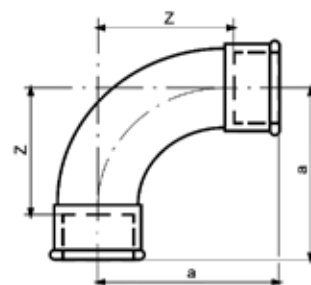
CONEXÕES TIPO G - CURVA

Curva Fêmea/Fêmea 45°

Tipo 2 de Classe BSP 150 libras



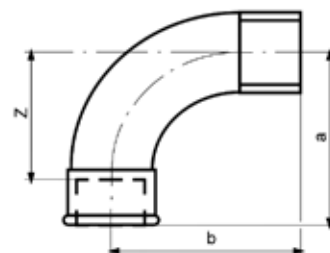
Código	Medida (Pol.)	Diâmetro nominal	Qtde. (caixa)
CG2a	1/2	15	150
CG2b	3/4	20	90
CG2c	1	25	50
CG2d	1.1/4	32	30
CG2e	1.1/2	40	20
CG2f	2	50	12
CG2g	2.1/2	65	4
CG2h	3	80	3
CG2i	4	100	1



CONEXÕES TIPO G - CURVA

Curva Macho/Fêmea 90°

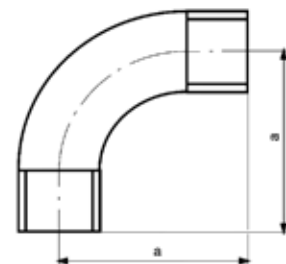
Tipo 1 de Classe BSP 150 libras



Código	Medida (Pol.)	Diâmetro nominal	Qtde. (caixa)
CG1a	1/2	15	200
CG1b	3/4	20	120
CG1c	1	25	60
CG1d	1.1/4	32	35
CG1e	1.1/2	40	25
CG1f	2	50	12
CG1g	2.1/2	65	4
CG1h	3	80	3
CG1i	4	100	2

Curva Macho/Macho 90°

Tipo 3 de Classe BSP 150 libras



Código	Medida (Pol.)	Diâmetro nominal	Qtde. (caixa)
CG3a	1/2	15	150
CG3b	3/4	20	90
CG3c	1	25	50
CG3d	1.1/4	32	30
CG3e	1.1/2	40	20
CG3f	2	50	12
CG3g	2.1/2	65	4
CG3h	3	80	3
CG3i	4	100	1

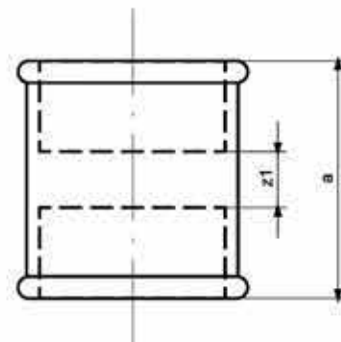
CONEXÕES TIPO M - LUVAS

Luva Fêmea/Fêmea

Tipo 270 de Classe BSP 150 libras



Código	Medida (Pol.)	Diâmetro nominal	Otde. (caixa)
CG270a	1/4	8	400
CG270b	3/8	10	400
CG270c	1/2	15	380
CG270d	3/4	20	250
CG270e	1	25	140
CG270f	1 1/4	32	100
CG270g	1 1/2	40	60
CG270h	2	50	40
CG270i	2 1/2	65	24
CG270j	3	80	15
CG270k	4	100	8

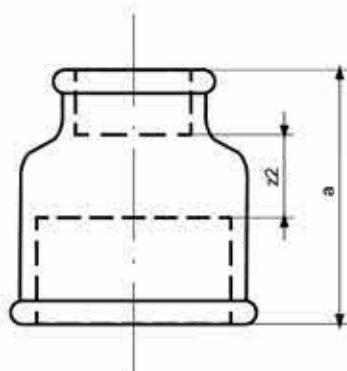


Luva de Redução Fêmea/Fêmea

Tipo 240 de Classe BSP 150 libras



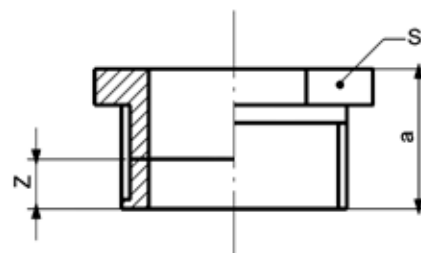
Código	Medida (Pol.)	Diâmetro nominal	Otde. (caixa)
CG240a	1/2 X 1/4	15 x 8	250
CG240b	1/2 X 3/8	15 x 10	250
CG240c	3/8 X 1/4	10 x 8	250
CG240d	3/4 X 3/8	20 x 10	250
CG240e	3/4 X 1/4	20 x 8	250
CG240f	3/4 x 1/2	20 x 15	250
CG240g	1 x 1/2	25 x 15	160
CG240h	1 x 3/4	25 x 20	160
CG240i	1 1/4 x 1/2	32 x 15	120
CG240j	1 1/4 X 3/4	32 x 20	120
CG240k	1 1/4 x 1	32 x 25	100
CG240l	1 1/2 X 1/2	40 x 15	80
CG240m	1 1/2 X 3/4	40 x 20	80
CG240n	1 1/2 x 1	40 x 25	80
CG240o	1 1/2 X 1 1/4	40 x 32	70
CG240p	2 x 1/2	50 x 15	50
CG240q	2 X 3/4	50 x 20	50
CG240r	2 x 1	50 x 25	50
CG240s	2 x 1 1/4	50 x 32	40
CG240t	2 x 1 1/2	50 x 40	40
CG240u	2 1/2 x 1	65 x 25	30
CG240v	2 1/2 x 1 1/4	65 x 32	30
CG240w	2 1/2 x 1 1/2	65 x 40	30
CG240x	2 1/2 x 2	65 x 50	25
CG240y	3 X 1 1/2	80 x 40	25
CG240z	3 x 2	80 x 50	25
CG240ab	3 x 2 1/2	80 x 65	25
CG240ac	4 X 1 1/2	100 x 40	15
CG240ad	4 x 2	100 x 50	15
CG240ae	4 x 2 1/2	100 x 65	15
CG240af	4 x 3	100 x 80	15



CONEXÕES TIPO N - BUCHAS E NIPLES

Bucha de Redução Macho/Fêmea

Tipo 241 de Classe BSP 150 libras

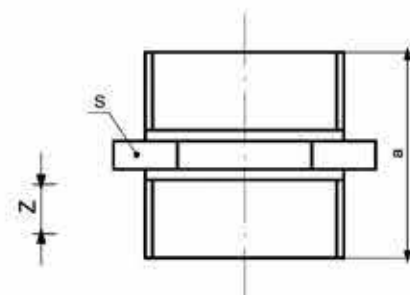


Código	Medida (Pol.)	Diâmetro nominal	Qtde. (caixa)
CG241a	3/8 X 1/4	10 x 8	450
CG241b	1/2 X 1/4	15 x 8	450
CG241c	1/2 X 3/8	15 x 10	450
CG241d	3/4 X 3/8	20 x 10	450
CG241e	3/4 X 1/4	20 x 8	450
CG241f	3/4 X 1/2	20 x 15	450
CG241g	1 X 1/2	25 x 15	300
CG241h	1 X 3/4	25 x 20	300
CG241i	1.1/4 X 1/2	32 x 15	200
CG241j	1.1/4 X 3/4	32 x 20	200
CG241k	1.1/4 X 1	32 x 25	200
CG241l	1.1/2 X 1/2	40 x 15	150
CG241m	1.1/2 X 3/4	40 x 20	150
CG241n	1.1/2 X 1	40 x 25	150
CG241o	1.1/2 X 1.1/4	40 x 32	150
CG241p	2 X 1/2	50 x 15	80
CG241q	2 X 3/4	50 x 20	80
CG241r	2 X 1	50 x 25	80
CG241s	2 X 1.1/4	50 x 32	80
CG241t	2 X 1.1/2	50 x 40	80
CG241u	2.1/2 X 1	65 x 25	45
CG241v	2.1/2 X 1.1/4	65 x 32	45
CG241w	2.1/2 X 1.1/2	65 x 40	45
CG241x	2.1/2 X 2	65 x 50	45
CG240ag	3 x 1	80 x 25	30
CG241af	3 x 1.1/4	80 x 32	30
CG241y	3 X 1.1/2	80 x 40	30
CG241z	3 X 2	80 x 50	30
CG241ab	3 X 2.1/2	80 x 65	30
CG241ag	4 X 1.1/2	100 x 40	18
CG241ac	4 X 2	100 x 50	18
CG241ad	4 X 2.1/2	100 x 65	18
CG241ae	4 X 3	100 x 80	18

CONEXÕES TIPO N - BUCHAS E NIPLES

Nipples Duplos

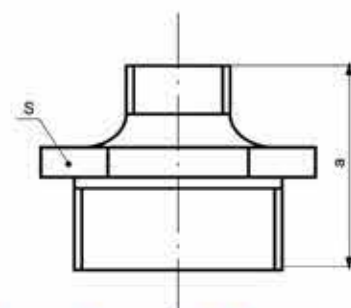
Tipo 280 de Classe BSP 150 libras



Código	Medida (Pol.)	Diâmetro nominal	Qtde. (caixa)
CG280a	1/4	8	500
CG280b	3/8	10	500
CG280c	1/2	15	420
CG280d	3/4	20	270
CG280e	1	25	150
CG280f	1 1/4	32	100
CG280g	1 1/2	40	70
CG280h	2	50	40
CG280i	2 1/2	65	20
CG280j	3	80	15
CG280k	4	100	10

Nipples Duplos de Redução

Tipo 245 de Classe BSP 150 libras



Código	Medida (Pol.)	Diâmetro nominal	Qtde. (caixa)	Código	Medida (Pol.)	Diâmetro nominal	Qtde. (caixa)
CG245a	3/4 x 1/2	20 x 15	320	CG245l	1 1/2 x 1 1/4	40 x 32	80
CG245b	1 x 1/2	20 x 15	200	CG245m	2 x 1/2	50 x 15	50
CG245c	1 x 3/4	25 x 20	200	CG245n	2 x 3/4	50 x 20	50
CG245d	1 1/2 x 3/4	40 x 20	100	CG245o	2 x 1 1/2	50 x 32	50
CG245e	2 x 1	50 x 25	50	CG245p	2 1/2 x 1	65 x 25	30
CG245f	2 x 1 1/2	50 x 40	50	CG245q	3 x 2	80 x 50	20
CG245g	1 1/4 x 1/2	32 x 15	110	CG245r	3 x 2 1/2	100 x 80	20
CG245h	1 1/4 x 1	32 x 20	110	CG245s	4 x 3	100 x 80	14
CG245i	1 1/4 x 4	32 x 25	110	CG245t	1/2 x 1/4	15 x 8	400
CG245j	1 1/2 x 1/2	40 x 15	100	CG245u	1/2 x 3/8	15 x 8	400
CG245k	1 1/2 x 1	40 x 25	100	CG245v	3/8 x 1/4	10 x 8	100

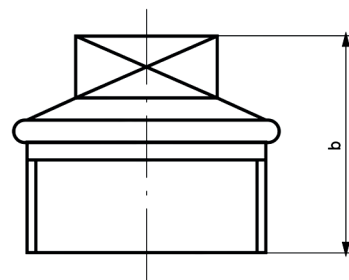
CONEXÕES TIPO T - TAMPÕES E BUJÕES

Bujão Macho (Plug)

Tipo 290 de Classe BSP 150 libras



Código	Medida (Pol.)	Diâmetro nominal	Qtde. (caixa)
CG290a	1/4	8	900
CG290b	3/8	10	900
CG290c	1/2	15	800
CG290d	3/4	20	400
CG290e	1	25	250
CG290f	1.1/4	32	200
CG290g	1.1/2	40	150
CG290h	2	50	75
CG290i	2.1/2	65	40
CG290j	3	80	30
CG290k	4	100	18

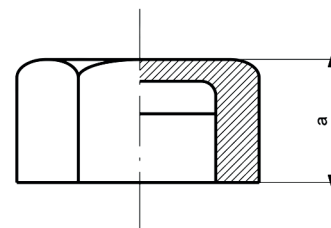


Tampão Fêmea (Cap)

Tipo 301 de Classe BSP 150 libras



Código	Medida (Pol.)	Diâmetro nominal	Qtde. (caixa)
CG301a	1/4	8	600
CG301b	3/8	10	600
CG301c	1/2	15	500
CG301d	3/4	20	300
CG301e	1	25	250
CG301f	1.1/4	32	120
CG301g	1.1/2	40	100
CG301h	2	50	80
CG301i	2.1/2	65	40
CG301j	3	80	30
CG301k	4	100	15

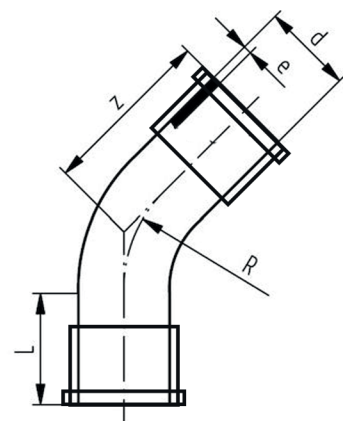


CONEXÕES TIPO B - TÊS

Curva Fêmea/Fêmea 45° Tipo 41 de Classe BSP 150 libras



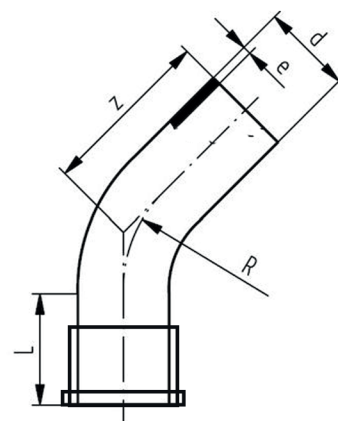
Código	Medida (Pol.)	Diâmetro nominal	Qtde. (caixa)
CG41a	1 / 2	15	200
CG41b	3 / 4	20	140
CG41c	1	25	90
CG41d	1.1/4	32	40
CG41e	1.1/2	40	30
CG41f	2	50	16
CG41g	2,1/2	56	7
CG41h	3	80	5



Curva Macho/Fêmea 45° Tipo 40 de Classe BSP 150 libras



Código	Medida (Pol.)	Diâmetro nominal	Qtde. (caixa)
CG40a	1 / 2	15	200
CG40b	3 / 4	20	140
CG40c	1	25	90
CG40d	1.1/4	32	40
CG40e	1.1/2	40	30
CG40f	2	50	16
CG40g	2,1/2	56	7
CG40h	3	80	5



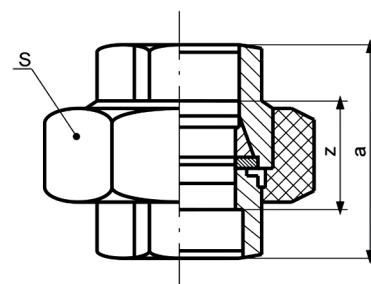
CONEXÕES TIPO U - UNIÕES

Unções de Assento Bronze - Fêmea/Fêmea

Tipo 342 de Classe BSP 150 libras



Código	Medida (Pol.)	Diâmetro nominal	Qtde. (caixa)
CG342a	1/4	8	300
CG342b	3/8	10	200
CG342c	1/2	15	150
CG342d	3/4	20	120
CG342e	1	25	70
CG342f	1.1/4	32	40
CG342g	1.1/2	40	35
CG342h	2	50	20
CG342i	2.1/2	65	15
CG342j	3	80	10
CG342k	4	100	4

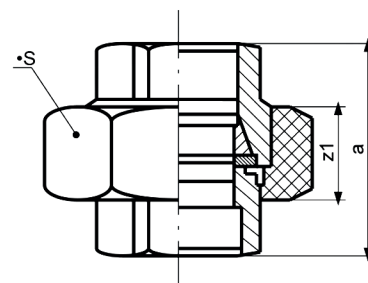


Unções de Assento Ferro - Fêmea/Fêmea

Tipo 340 de Classe BSP 150 libras



Código	Medida (Pol.)	Diâmetro nominal	Qtde. (caixa)
CG340a	1/4	8	300
CG340b	3/8	10	200
CG340c	1/2	15	150
CG340d	3/4	20	120
CG340e	1	25	70
CG340f	1.1/4	32	40
CG340g	1.1/2	40	35
CG340h	2	50	20
CG340i	2.1/2	65	15
CG340j	3	80	10
CG340k	4	100	4





REMADI
MATERIAIS HIDRÁULICOS

CONTATO

 (011) 4174-6060

 (011) 99869-4702

 www.remadi.com.br

 contato@remadi.com.br



Rua Sitha 452, Jardim Inamar,
Diadema-SP / CEP: 09981-070